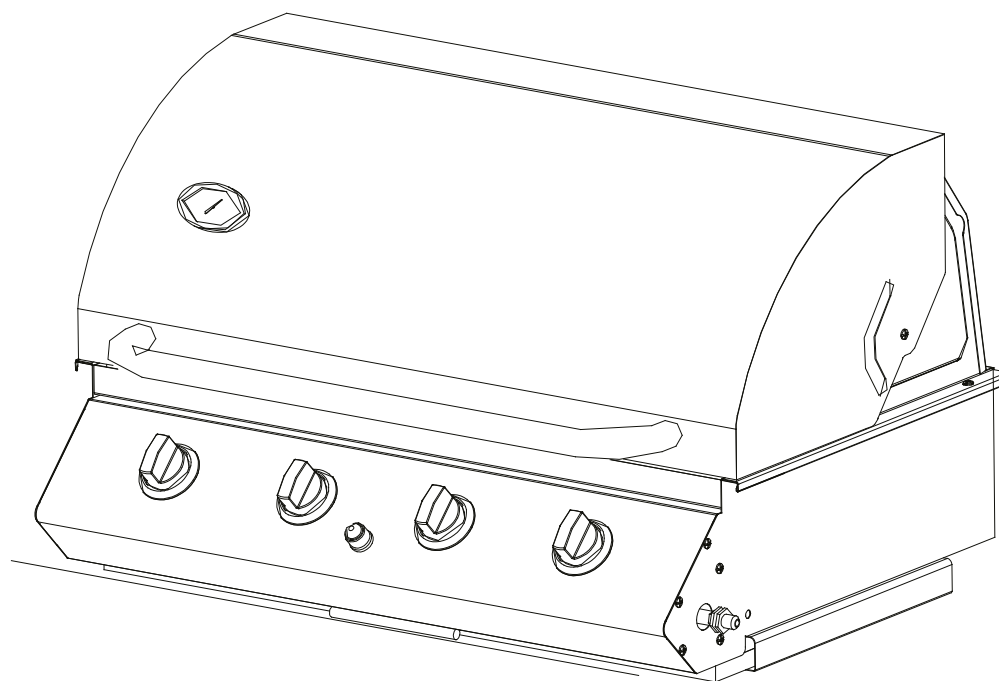




INSTRUCCIONES Y ARMADO PARA PARRILLAS A GAS



Parrilla de 4 Quemadores

www.bbqhouse.cl

1. ADVERTENCIAS Y PRECAUCIONES IMPORTANTES

- Uso exclusivo con gas licuado (GLP: propano/butano).
- Solo para uso en exteriores. No utilizar en espacios cerrados o sin ventilación.
- Mantener una distancia mínima de 1 metro de paredes, techos y materiales inflamables.
- No almacenar combustibles, líquidos inflamables ni cilindros de gas cerca de la parrilla.
- No dejar la parrilla encendida sin supervisión.
- Mantener fuera del alcance de niños y mascotas.
- No tocar superficies calientes sin protección.

En caso de olor a gas:

- Cierre inmediatamente la válvula del cilindro.
- No encienda fuego ni equipos eléctricos.
- Ventile el área.
- Revise posibles fugas con agua y jabón.

Instalación y uso:

- Utilizar siempre regulador y manguera certificados y adecuados al tipo de gas.
- Verificar fugas cada vez que se conecte o cambie el cilindro.
- No modificar la parrilla ni sus componentes.

Ubicación segura:

- Instalar en superficie firme, nivelada y estable.
- No utilizar bajo techo ni en espacios cerrados.

2. RECOMENDACIONES ANTES DEL ARMADO

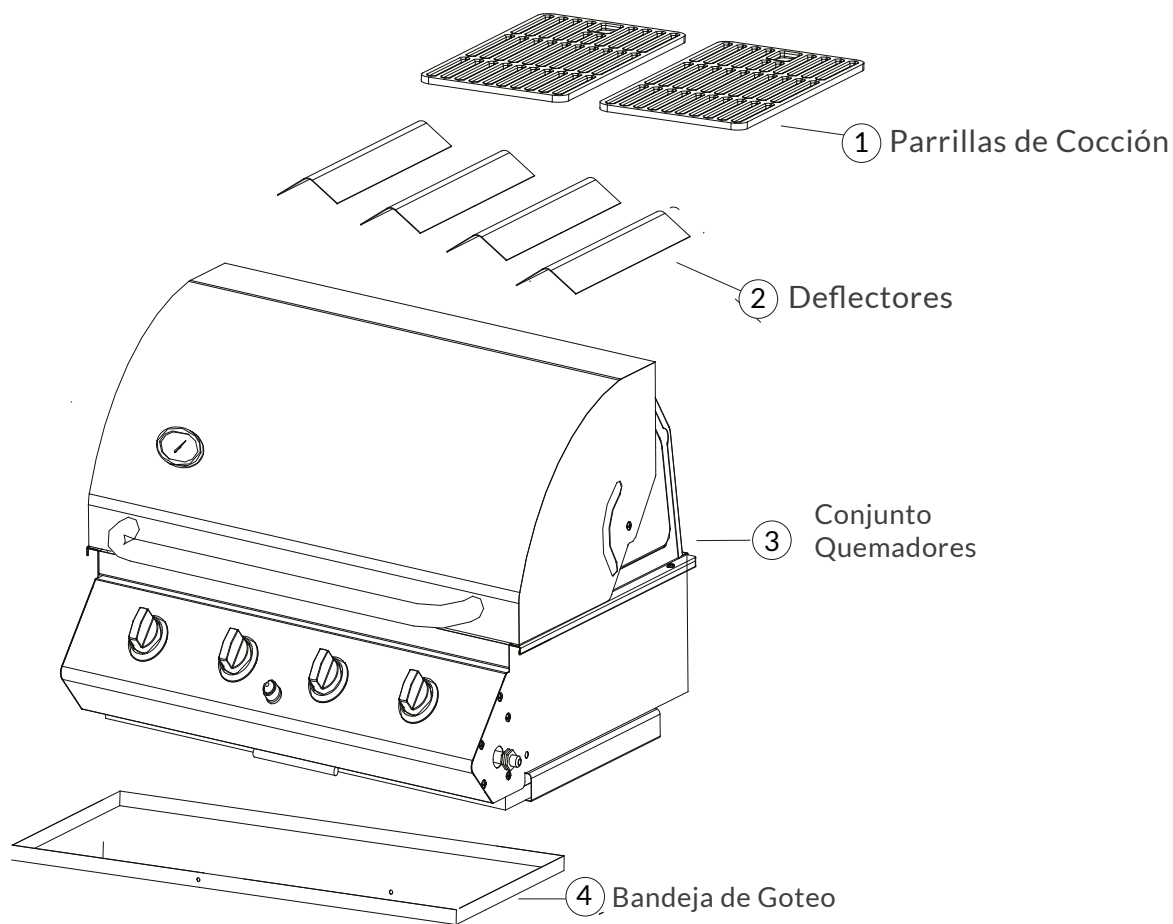
- Se recomienda realizar el armado entre 2 personas.
- Trabajar sobre una superficie plana, limpia y amplia.
- Retirar todos los plásticos protectores antes de comenzar.

Herramientas necesarias:

- Destornillador Phillips
- Llave o herramienta incluida
- Alicata

ARMADO DE LA PARRILLA

Esquema Parrilla

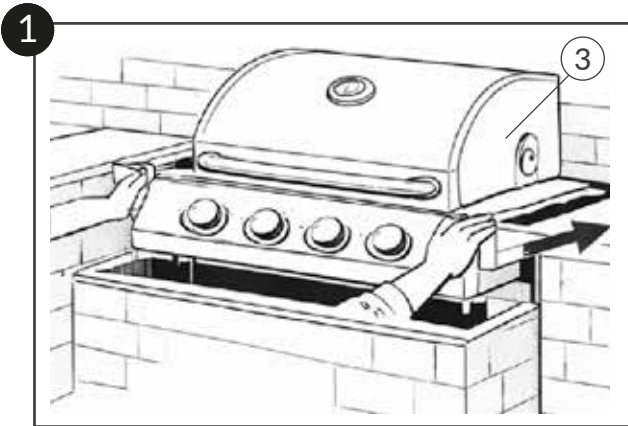


Lista de Partes

N°	Componente de la parrilla	Cantidad
1	Parrillas de Cocción	2
2	Deflectores	4
3	Conjunto Quemadores	1
4	Bandeja de Goteo	1

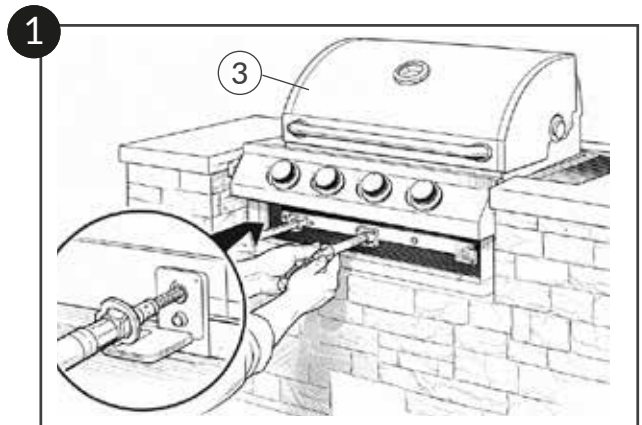
3. Instrucciones de Armado:

Paso 1: Base estructural



Posicionar la estructura (N°3) en el nicho.

Paso 2: Fijación de la parrilla



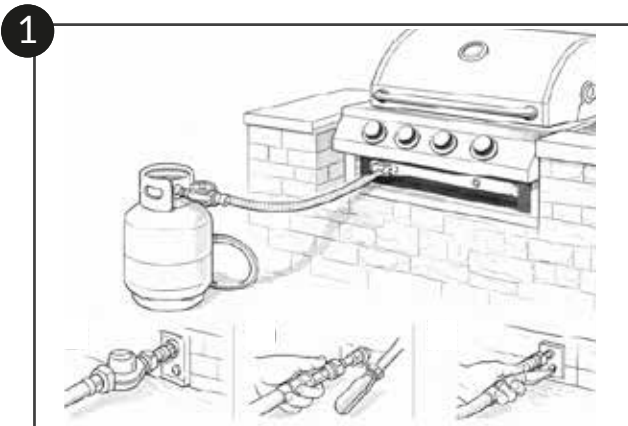
Fije la parrilla (N°3) al mueble o estructura utilizando soportes de anclaje adecuados.



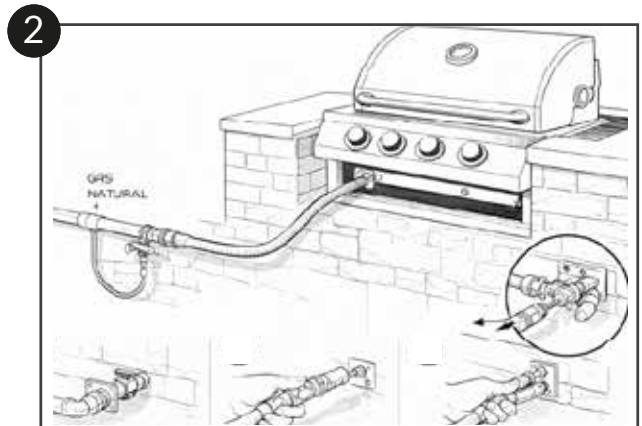
Importante:

Los elementos de fijación no están incluidos, por lo que deben ser seleccionados según el material del soporte (hormigón, metal, madera, etc.).

Paso 3: Conexión de gas



Realice la conexión según el tipo de gas:
Gas Licuado (GLP): Conecte el regulador utilizando el conector izquierdo.



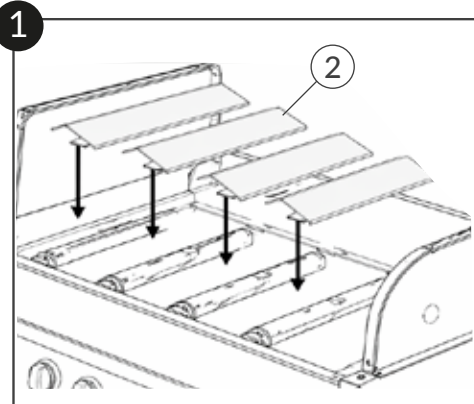
Gas Natural (GN): Conecte la parrilla directamente a la red de gas natural, asegurándose de utilizar los accesorios certificados correspondientes.



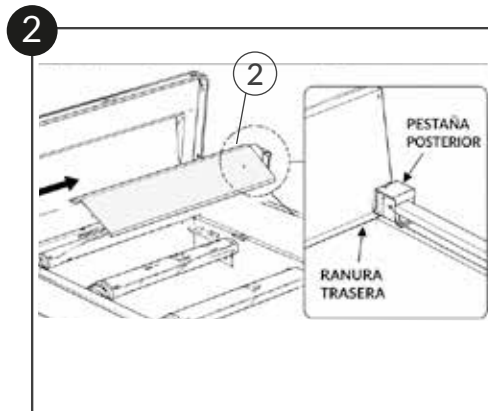
Importante:

Se recomienda que esta conexión sea realizada por un instalador autorizado.

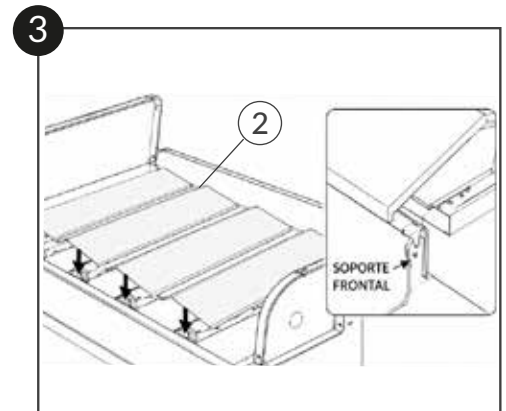
Paso 4: Instalación de deflectores



Ubique cada deflector (Nº2) sobre los soportes interiores, encima del sistema de quemadores.

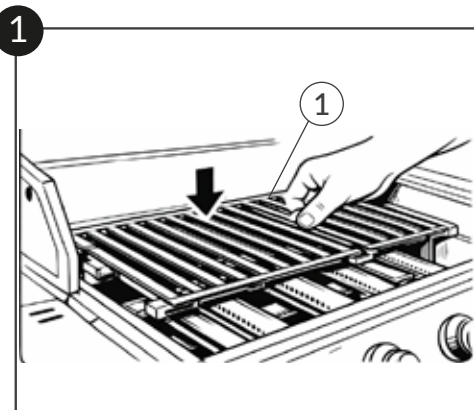


Inserte la pestaña posterior del deflector (Nº2) en la ranura ubicada en la parte trasera de la estructura.

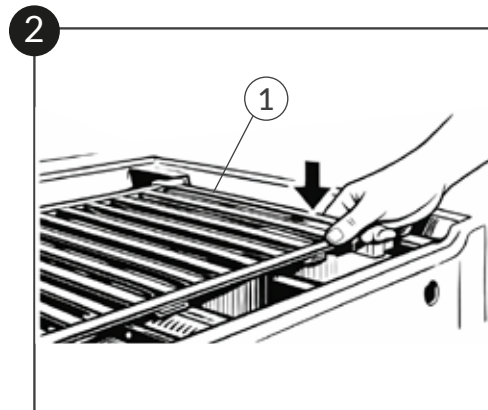


Ajuste el deflector (Nº2) apoyando la parte frontal en los soportes y verifique que quede firme y nivelado.

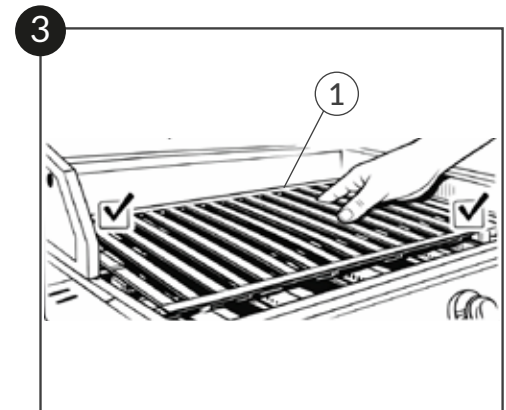
Paso 5: Instalación de parrillas de cocción



Ubique las parrillas (Nº1) sobre los bordes superiores de la estructura

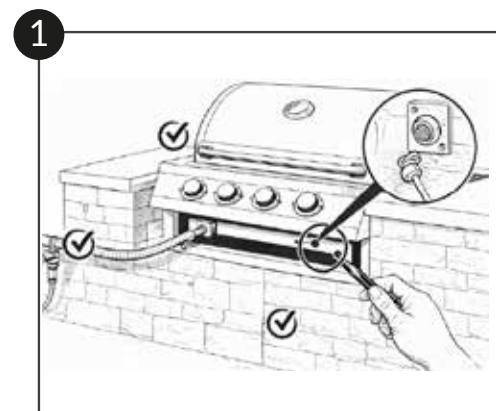


Apoye cada parrilla (Nº1) asegurándose de que encaje correctamente en los soportes laterales.



Verifique que las parrillas (Nº1) queden firmes, niveladas y sin movimiento.

Paso 6: Verificación final



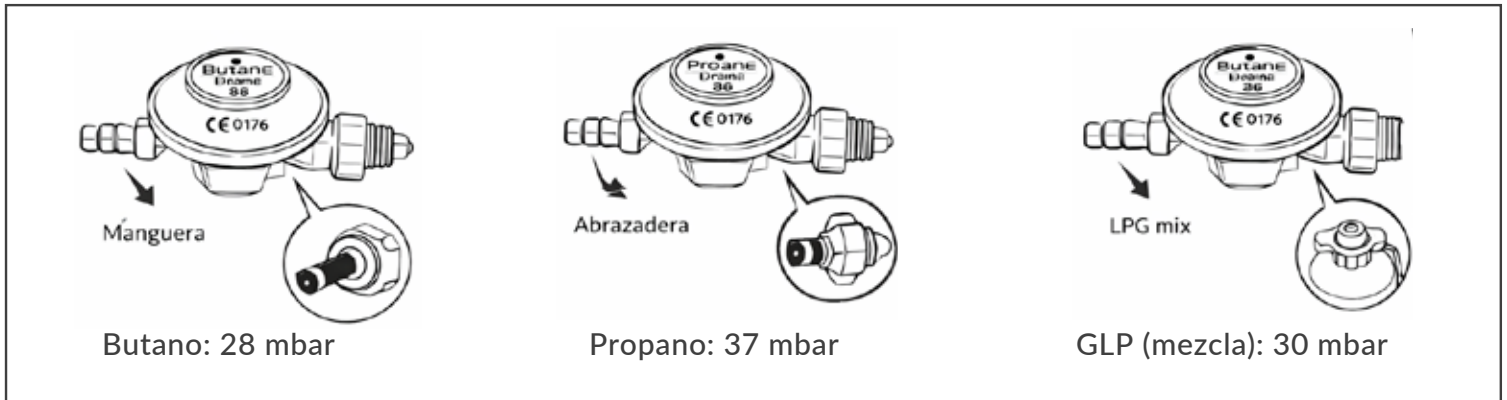
Antes del primer encendido:

- Revise el fijación de todos los pernos.
- Verifique que las conexiones de gas estén firmes y sin fugas.
- Confirme que las perillas estén en posición OFF.

4. INSTALACIÓN DEL GAS

Uso de regulador adecuado según tipo de gas:

Para un funcionamiento seguro y eficiente, utilice únicamente reguladores certificados y compatibles con el tipo de gas correspondiente:

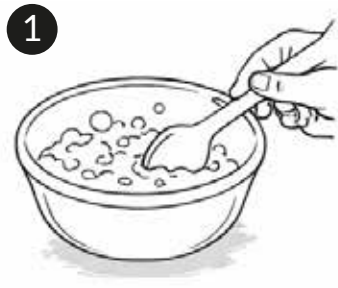


Importante:

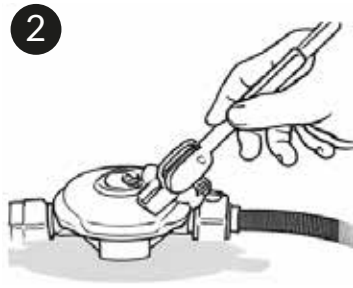
Asegúrese de que el regulador, la manguera y las conexiones se encuentren en buen estado antes de su uso.

Prueba de fugas (obligatoria)

Antes de utilizar la parrilla, realice siempre una verificación de posibles fugas:



1 Prepare una solución de agua con jabón.



2 Aplique la mezcla sobre todas las conexiones y uniones del sistema de gas.



3 Abra lentamente la válvula del cilindro.



4 Observe si aparecen burbujas; esto indica una fuga.

En caso de fuga:

No utilice la parrilla. Cierre el suministro de gas inmediatamente y revise las conexiones antes de volver a intentar.



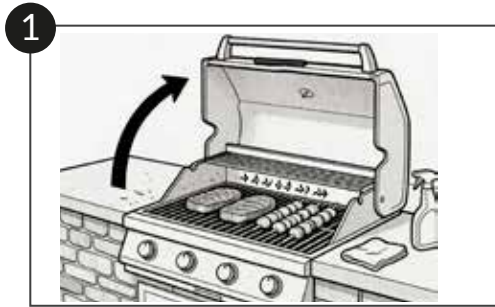
Advertencia:

Nunca utilice fuego o llamas para detectar fugas.

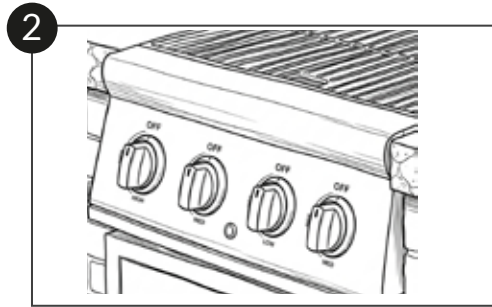
5. ENCENDIDO DE LA PARRILLA

Encendido automático:

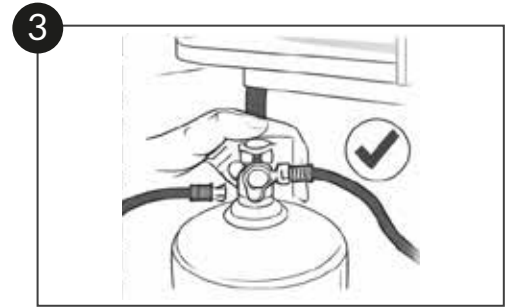
Para encender la parrilla mediante el sistema automático, siga los siguientes pasos:



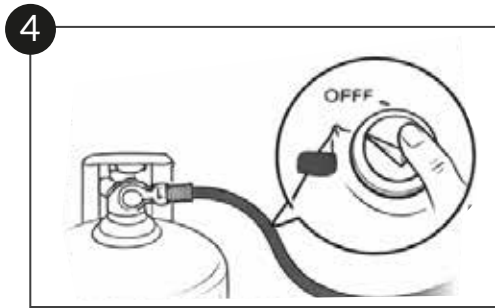
Abra completamente la tapa de la parrilla.



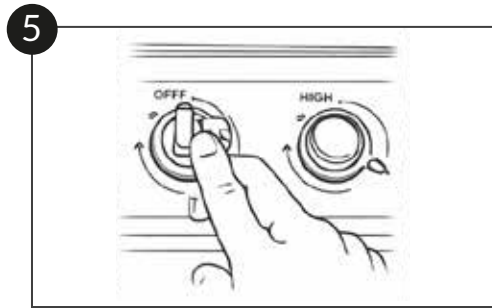
Verifique que todas las perillas se encuentren en posición OFF.



Abra la válvula del cilindro de gas.

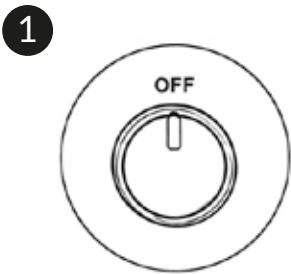


Presione y gire la perilla izquierda a posición HIGH.

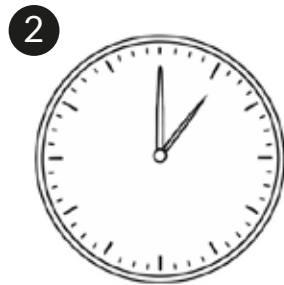


Presione el botón de encendido hasta que el quemador se encienda.

Si no enciende la parrilla



Coloque la perilla en OFF.

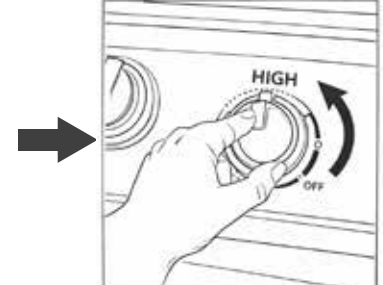


Espere al menos 5 minutos antes de reintentar.

Encendido manual



Acerque un fósforo largo o encendedor por el orificio lateral de encendido.



Luego, gire la perilla a posición HIGH para encender el quemador.

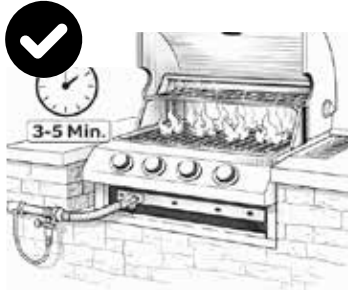


Importante:

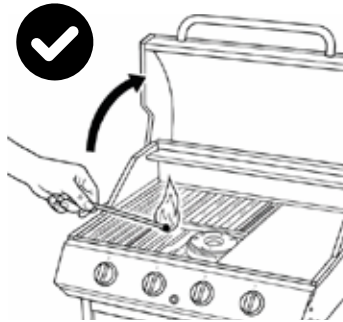
Mantenga siempre la tapa abierta durante el encendido para evitar acumulación de gas.

6. USO CORRECTO

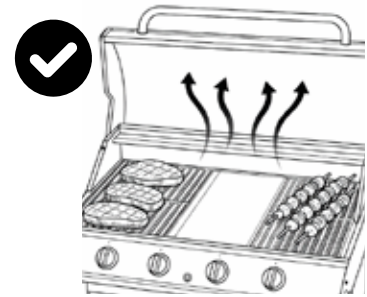
Durante el uso



Pre caliente la parrilla durante 3 a 5 minutos antes de comenzar a cocinar.

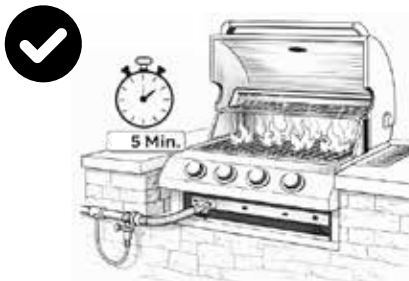


Mantenga la tapa abierta durante el encendido.

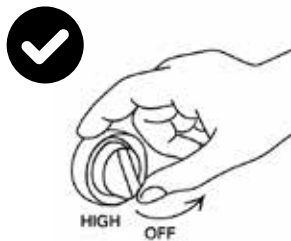


No cubra completamente la superficie de cocción, permita una adecuada circulación del calor.

Después de cocinar



Mantenga los quemadores en posición HIGH durante 5 minutos para eliminar residuos de grasa.



Apague todas las perillas llevándolas a posición OFF.



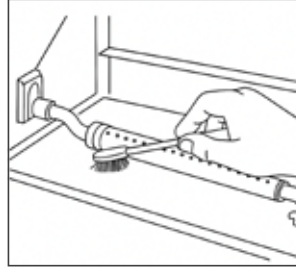
Cierre la válvula del cilindro de gas.

7. MANTENIMIENTO Y LIMPIEZA



Limpieza general:

- Limpie la parrilla después de cada uso.
- No limpie con superficies calientes.
- Utilizar limpiador para acero inoxidable para limpiar las superficies.



Quemadores:

- Limpiar al menos una vez al año.
- Verificar que no existan obstrucciones.

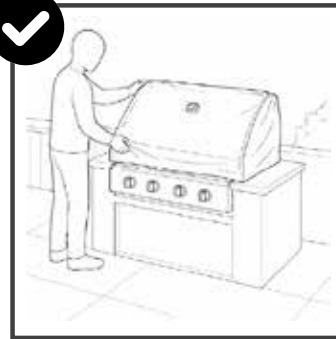
Recomendación:

Espere a que la parrilla se enfríe antes de manipularla o realizar limpieza.

8. ALMACENAMIENTO



Guarde la parrilla en un lugar seco y protegido

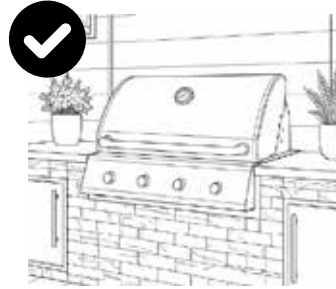


Cubrirla si permanece en el exterior

9. RECOMENDACIONES FINALES



Revise posibles fugas cada vez que conecte o cambie el cilindro de gas.



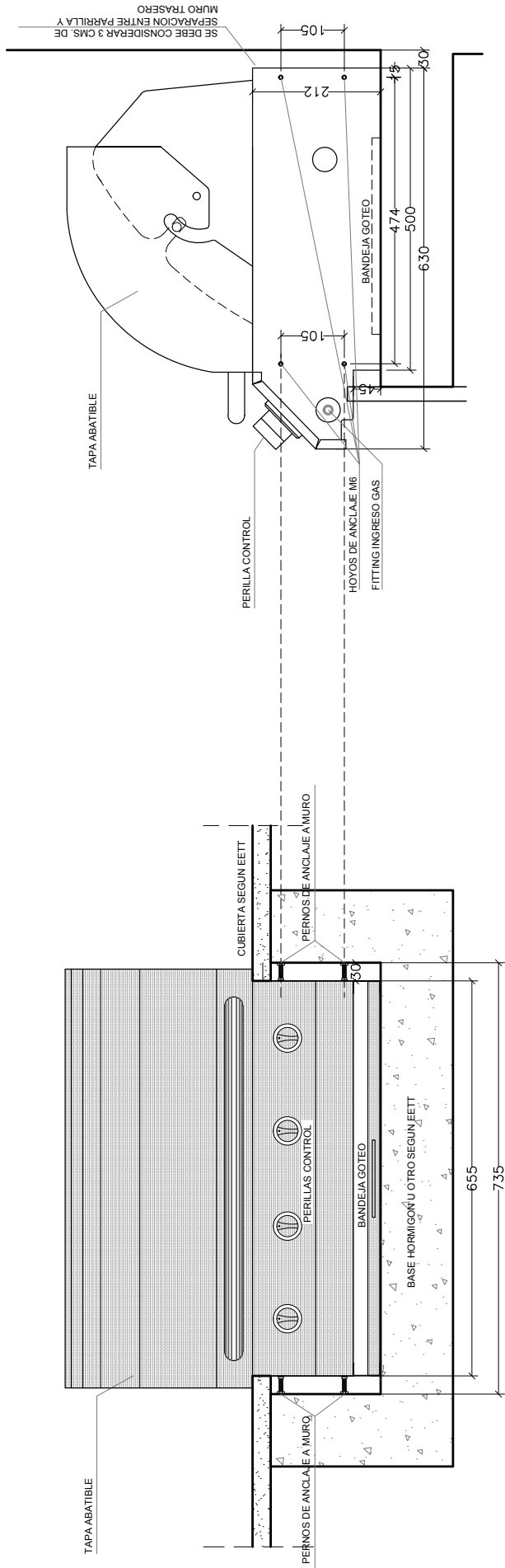
No modifique la parrilla ni sus componentes.



Realice mantenimiento periódico para garantizar un funcionamiento seguro y eficiente.

INFORMACIÓN TÉCNICA

MODELO	Modelo: Parrilla Empotrable 4 Quemadores		
CATEGORÍA	X 3+(28-30/37)		3B/P(30)
TIPO DE GAS	Butano	Propano	Mezcla de Propano/Butano
PRESIÓN DE GAS	28-30mbar	37mbar	30mbar
CONSUMO NOMINAL	768 GR/HR		768 GR/HR
CONSUMO TÉRMICO	10.5 kW		10.5kw
PIN NO: 0063BT7473	Fabricado por en China		
	BBQ HOUSE Ltda		



BBQ HOUSE
 DETALLE SOPORTE DE ANCLAJE PARA PARRILLA DE EMPOTRAR - 4 QUEMADORES
 ESCALA 1:10



www.bbqhouse.cl

Teléfono: +569 66543104

Correo: clientes@bbqhouse.cl