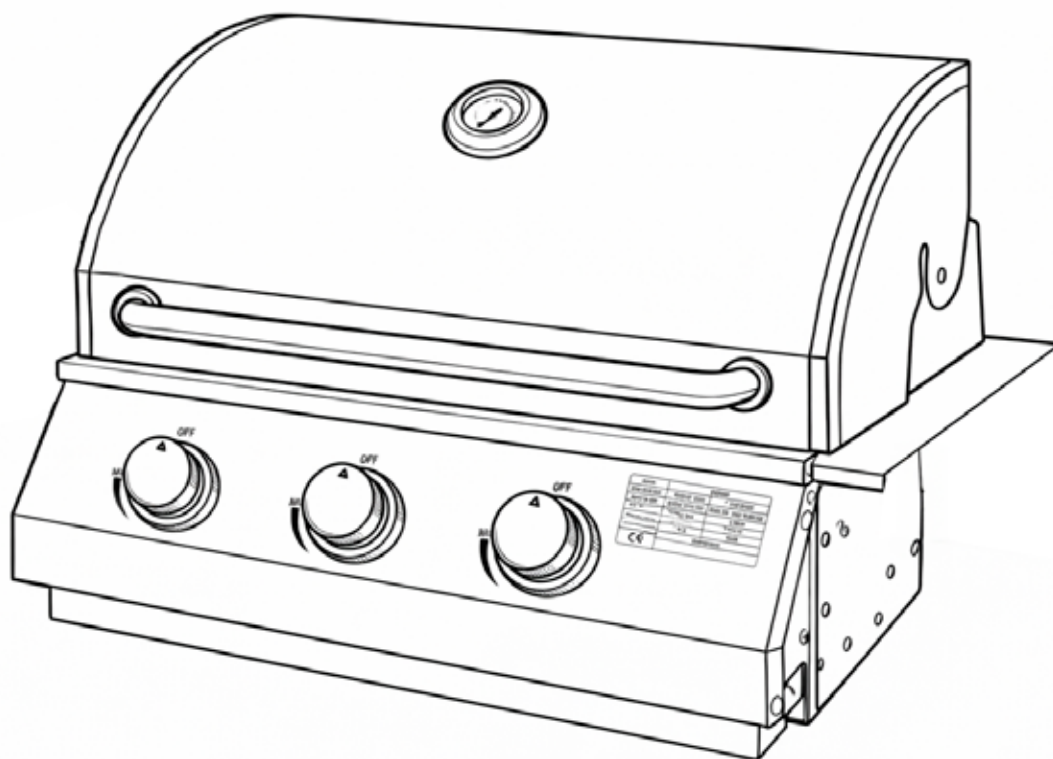




INSTRUCCIONES Y ARMADO PARA PARRILLAS A GAS



Parrilla de 3 Quemadores

www.bbqhouse.cl

1. ADVERTENCIAS Y PRECAUCIONES IMPORTANTES

- Uso exclusivo con gas licuado (GLP: propano/butano).
- Solo para uso en exteriores. No utilizar en espacios cerrados o sin ventilación.
- Mantener una distancia mínima de 1 metro de paredes, techos y materiales inflamables.
- No almacenar combustibles, líquidos inflamables ni cilindros de gas cerca de la parrilla.
- No dejar la parrilla encendida sin supervisión.
- Mantener fuera del alcance de niños y mascotas.
- No tocar superficies calientes sin protección.

En caso de olor a gas:

- Cierre inmediatamente la válvula del cilindro.
- No encienda fuego ni equipos eléctricos.
- Ventile el área.
- Revise posibles fugas con agua y jabón.

Instalación y uso:

- Utilizar siempre regulador y manguera certificados y adecuados al tipo de gas.
- Verificar fugas cada vez que se conecte o cambie el cilindro.
- No modificar la parrilla ni sus componentes.

Ubicación segura:

- Instalar en superficie firme, nivelada y estable.
- No utilizar bajo techo ni en espacios cerrados.

2. RECOMENDACIONES ANTES DEL ARMADO

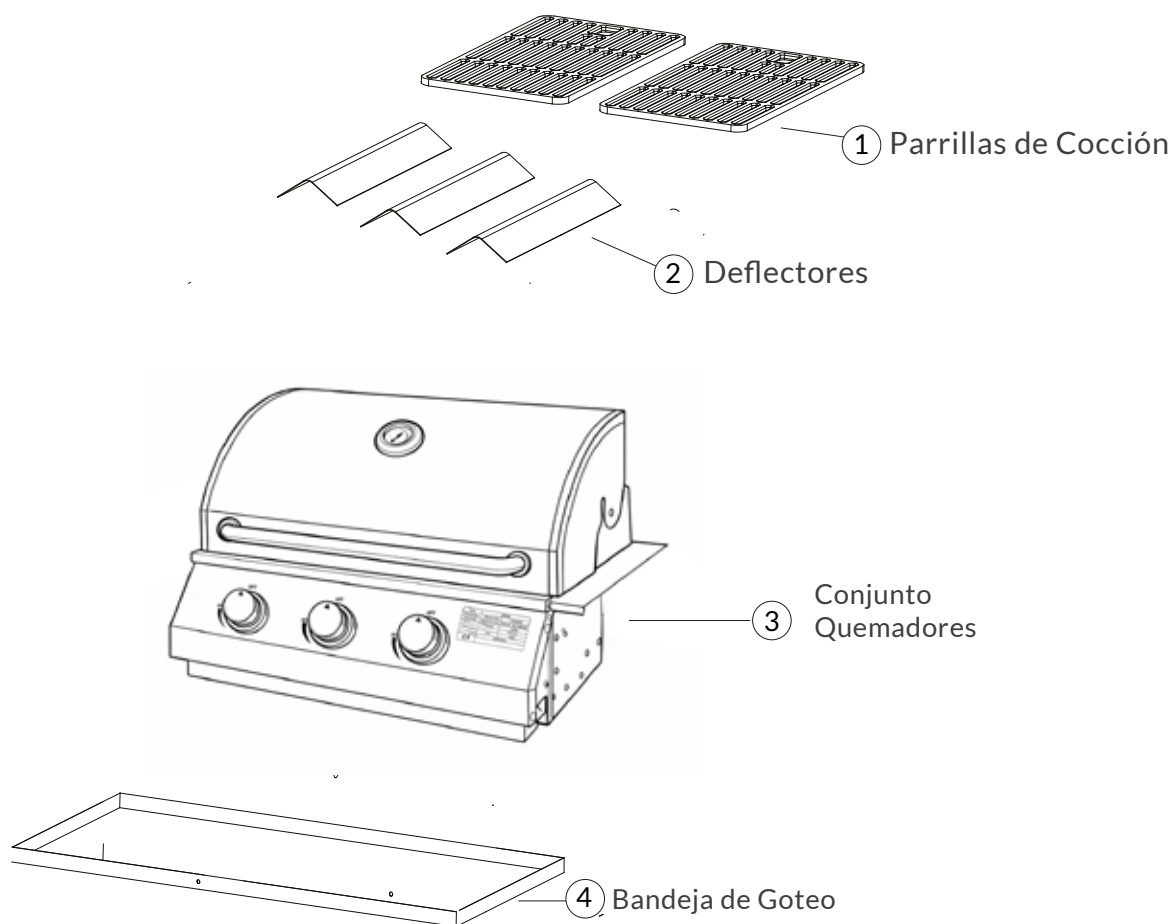
- Se recomienda realizar el armado entre 2 personas.
- Trabajar sobre una superficie plana, limpia y amplia.
- Retirar todos los plásticos protectores antes de comenzar.

Herramientas necesarias:

- Destornillador Phillips
- Llave o herramienta incluida
- Alicata

ARMADO DE LA PARRILLA

Esquema Parrilla

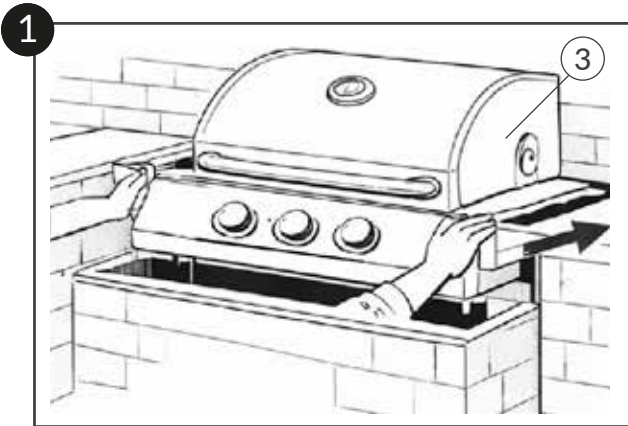


Lista de Partes

N°	Componente de la parrilla	Cantidad
1	Parrillas de Cocción	2
2	Deflectores	3
3	Conjunto Quemadores	1
4	Bandeja de Goteo	1

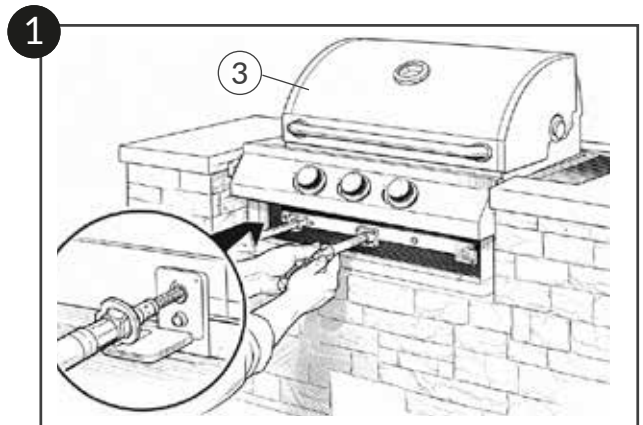
3. Instrucciones de Armado:

Paso 1: Base estructural



Posicionar la estructura (N°3) en el nicho.

Paso 2: Fijación de la parrilla



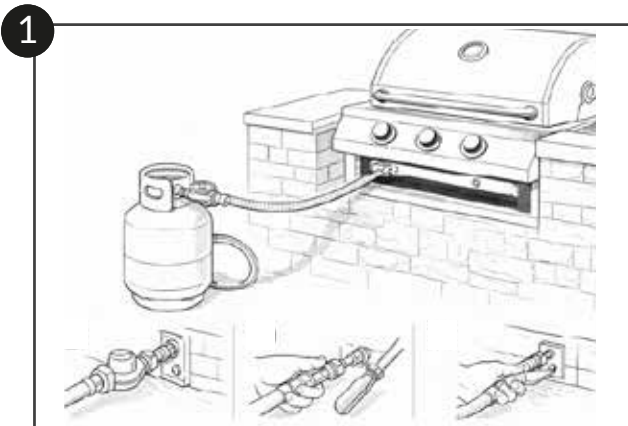
Fije la parrilla (N°3) al mueble o estructura utilizando soportes de anclaje adecuados.



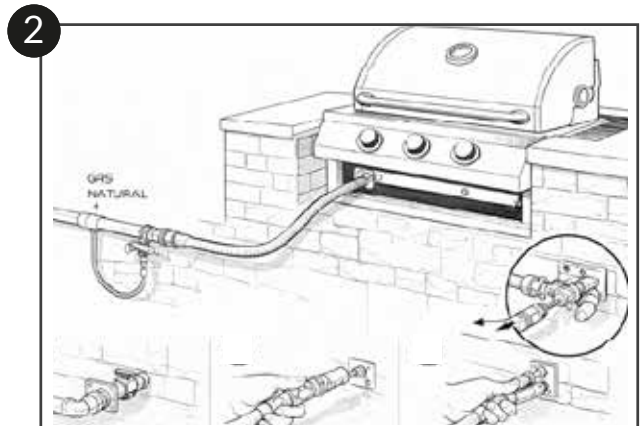
Importante:

Los elementos de fijación no están incluidos, por lo que deben ser seleccionados según el material del soporte (hormigón, metal, madera, etc.).

Paso 3: Conexión de gas



Realice la conexión según el tipo de gas:
Gas Licuado (GLP): Conecte el regulador utilizando el conector de izquierdo.



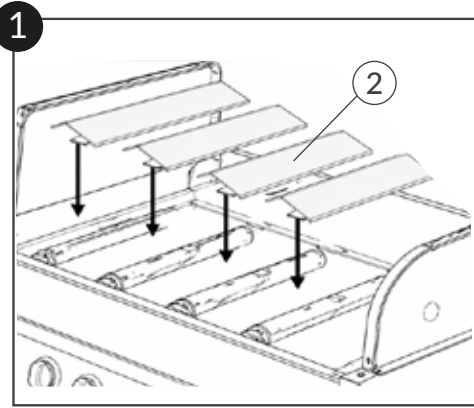
Gas Natural (GN): Conecte la parrilla directamente a la red de gas natural, asegurándose de utilizar los accesorios certificados correspondientes.



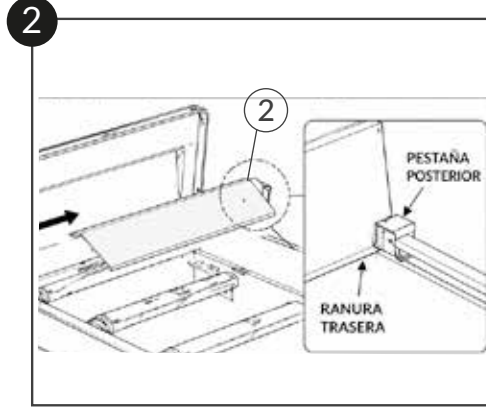
Importante:

Se recomienda que esta conexión sea realizada por un instalador autorizado.

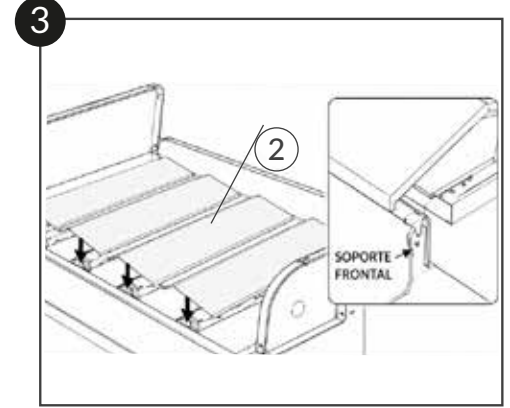
Paso 4: Instalación de deflectores



Ubique cada deflector (N°2) sobre los soportes interiores, encima del sistema de quemadores.

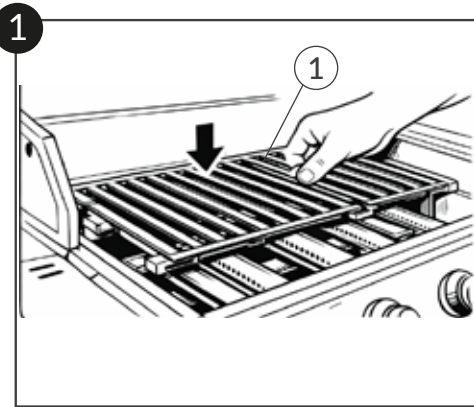


Inserte la pestaña posterior del deflector (N°2) en la ranura ubicada en la parte trasera de la estructura.

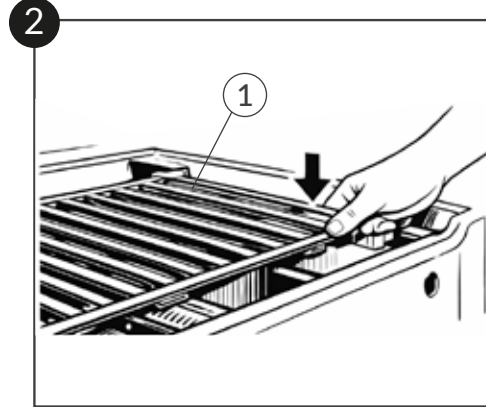


Ajuste el deflector (N°2) apoyando la parte frontal en los soportes y verifique que quede firme y nivelado.

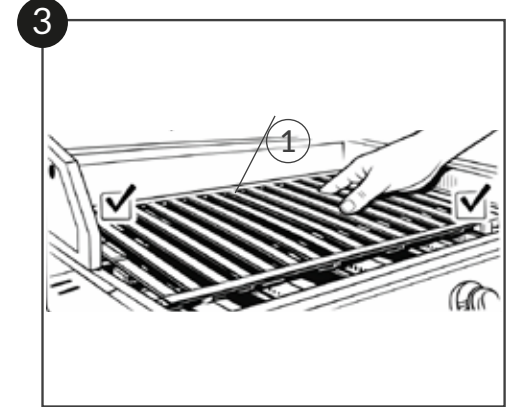
Paso 5: Instalación de parrillas de cocción



Ubique las parrillas (N°1) sobre los bordes superiores de la estructura

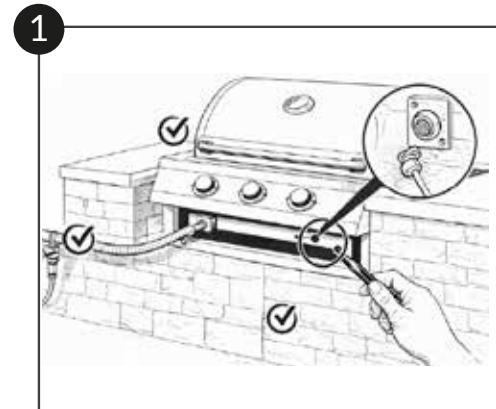


Apoye cada parrilla (N°1) asegurándose de que encaje correctamente en los soportes laterales.



Verifique que las parrillas (N°1) queden firmes, niveladas y sin movimiento.

Paso 6: Verificación final



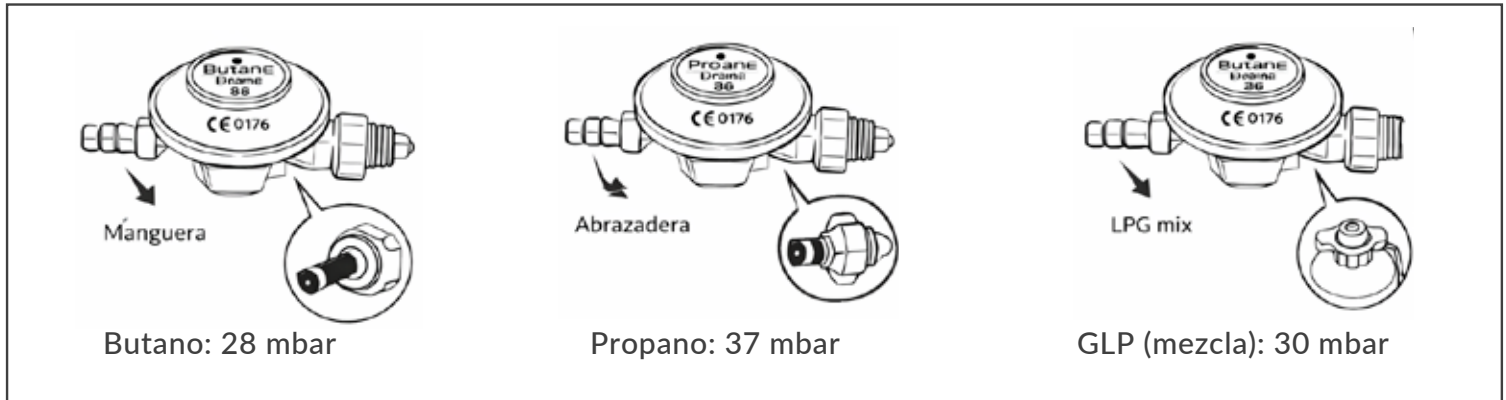
Antes del primer encendido:

- Revise el fijación de todos los pernos.
- Verifique que las conexiones de gas estén firmes y sin fugas.
- Confirme que las perillas estén en posición OFF.

4. INSTALACIÓN DEL GAS

Uso de regulador adecuado según tipo de gas:

Para un funcionamiento seguro y eficiente, utilice únicamente reguladores certificados y compatibles con el tipo de gas correspondiente:

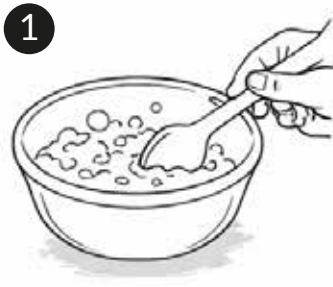


Importante:

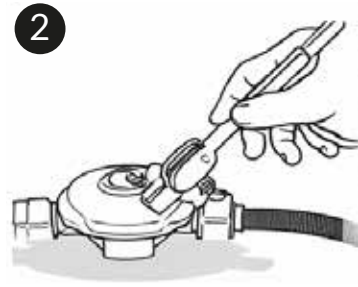
Asegúrese de que el regulador, la manguera y las conexiones se encuentren en buen estado antes de su uso.

Prueba de fugas (obligatoria)

Antes de utilizar la parrilla, realice siempre una verificación de posibles fugas:



Prepare una solución de agua con jabón.



Aplique la mezcla sobre todas las conexiones y uniones del sistema de gas.



Abra lentamente la válvula del cilindro.



Observe si aparecen burbujas; esto indica una fuga.

En caso de fuga:

No utilice la parrilla. Cierre el suministro de gas inmediatamente y revise las conexiones antes de volver a intentar.



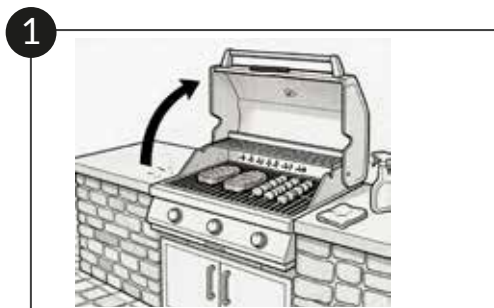
Advertencia:

Nunca utilice fuego o llamas para detectar fugas.

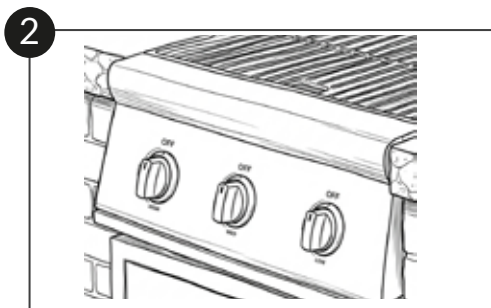
5. ENCENDIDO DE LA PARRILLA

Encendido automático:

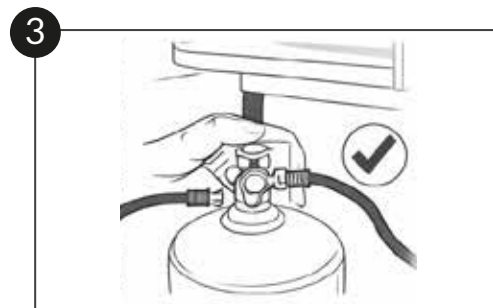
Para encender la parrilla mediante el sistema automático, siga los siguientes pasos:



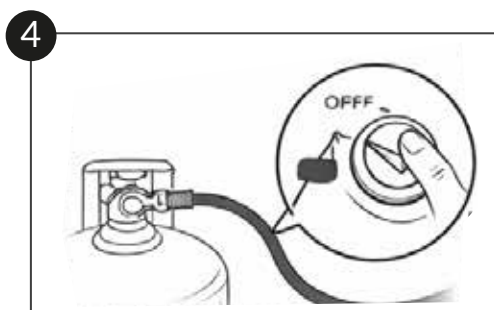
Abra completamente la tapa de la parrilla.



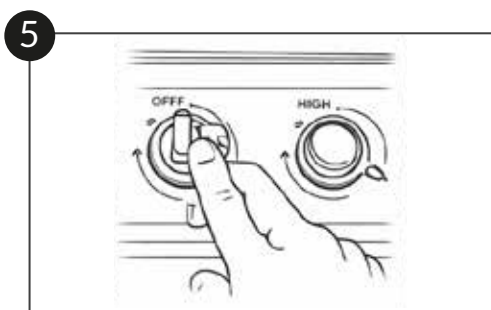
Verifique que todas las perillas se encuentren en posición OFF.



Abra la válvula del cilindro de gas.

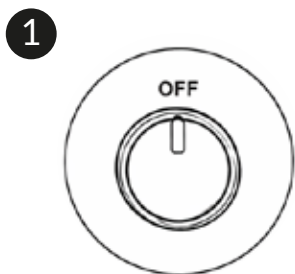


Presione y gire la perilla izquierda a posición HIGH.



Presione el botón de encendido hasta que el quemador se encienda.

Si no enciende la parrilla

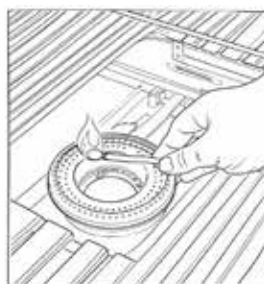


Coloque la perilla en OFF.

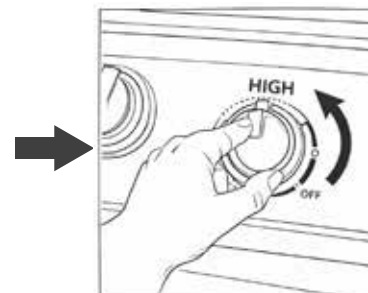


Espere al menos 5 minutos antes de reintentar.

Encendido manual



Acerque un fósforo largo o encendedor por el orificio lateral de encendido.



Luego, gire la perilla a posición HIGH para encender el quemador.

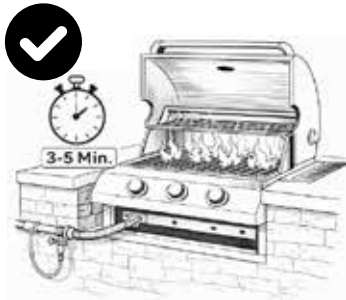


Importante:

Mantenga siempre la tapa abierta durante el encendido para evitar acumulación de gas.

6. USO CORRECTO

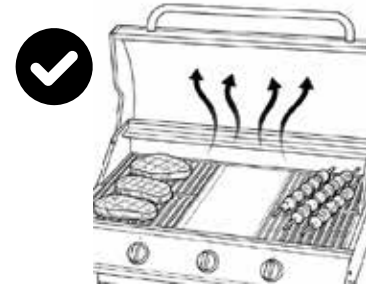
Durante el uso



Pre caliente la parrilla durante 3 a 5 minutos antes de comenzar a cocinar.

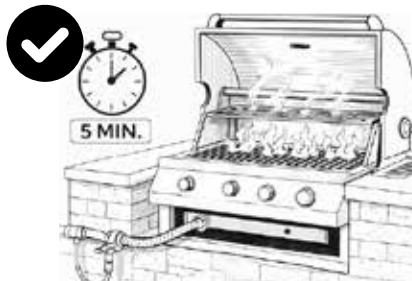


Mantenga la tapa abierta durante el encendido.

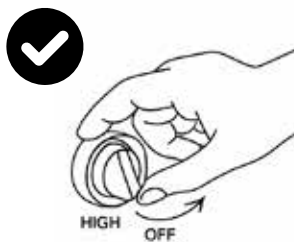


No cubra completamente la superficie de cocción, permita una adecuada circulación del calor.

Después de cocinar



Mantenga los quemadores en posición HIGH durante 5 minutos para eliminar residuos de grasa.



Apague todas las perillas llevándolas a posición OFF.



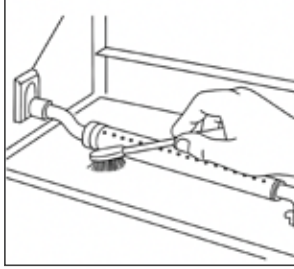
Cierre la válvula del cilindro de gas.

7. MANTENIMIENTO Y LIMPIEZA



Limpieza general:

- Limpie la parrilla después de cada uso.
- No limpiar con superficies calientes.
- Utilizar limpiador para acero inoxidable para limpiar las superficies.



Quemadores:

- Limpiar al menos una vez al año.
- Verificar que no existan obstrucciones.

Recomendación:

Espera a que la parrilla se enfríe antes de manipularla o realizar limpieza.

8. ALMACENAMIENTO



Guarde la parrilla en un lugar seco y protegido

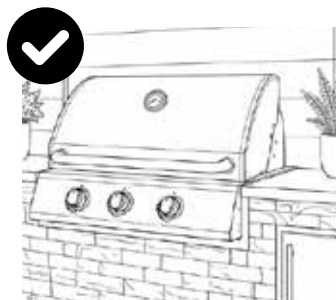


Cubrirla si permanece en el exterior

9. RECOMENDACIONES FINALES



Revise posibles fugas cada vez que conecte o cambie el cilindro de gas.



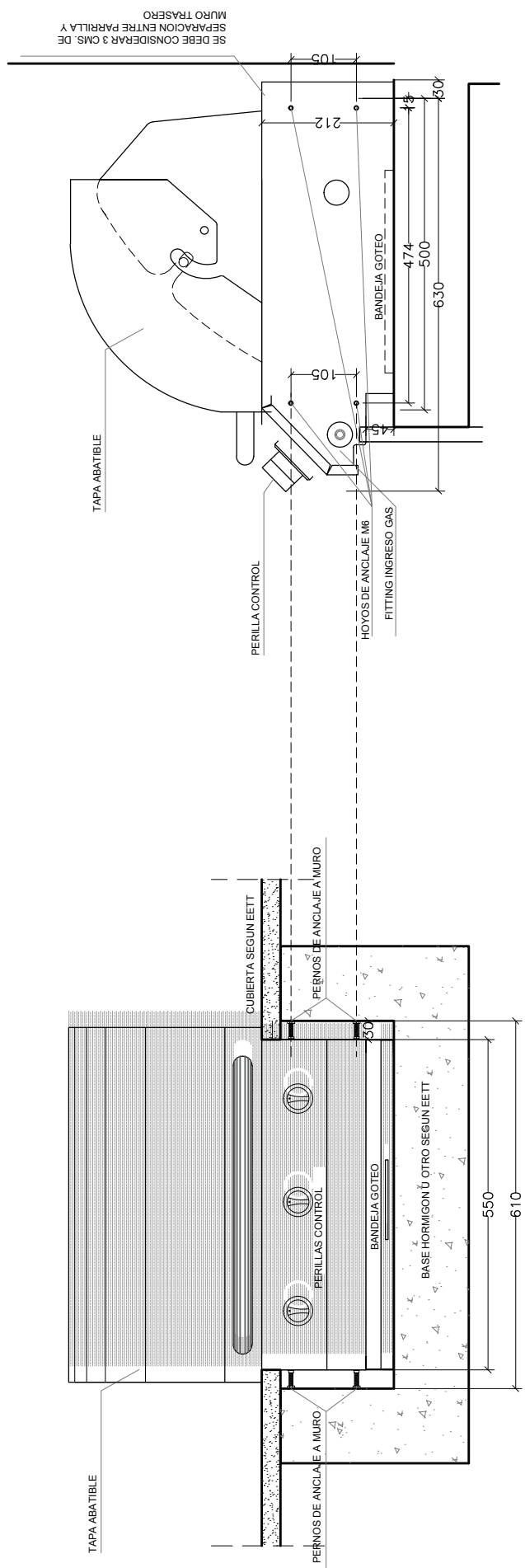
No modifique la parrilla ni sus componentes.



Realice mantenimiento periódico para garantizar un funcionamiento seguro y eficiente.

INFORMACIÓN TÉCNICA

MODELO	Modelo: Parrilla Empotrable 3 Quemadores		
CATEGORÍA	I12-3		I12-3
TIPO DE GAS	Butano	Propano	Mezcla de Propano/Butano
PRESIÓN DE GAS	18 mbar / 28 mbar		18 mbar / 28 mbar
CONSUMO NOMINAL	611 GR/HR		611 g/h
CONSUMO TÉRMICO	8,0 kW - 8,4 kW		8,0 KW- 8.4 KW
PIN NO: 0063BT7473	Fabricado en China		
	BBQ HOUSE Ltda		



DETALLE SOPORTE DE ANCLAJE PARA PARRILLA DE EMPOTRAR - 3 QUEMADORES
 ESCALA 1:10



www.bbqhouse.cl

Teléfono: +569 66543104

Correo: clientes@bbqhouse.cl